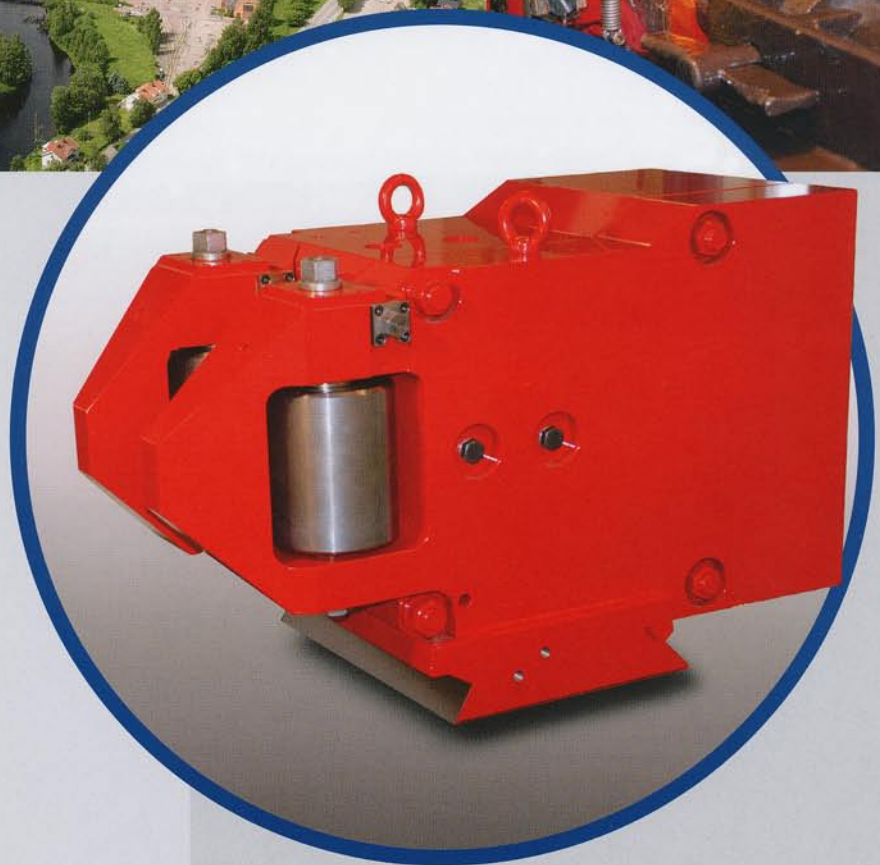
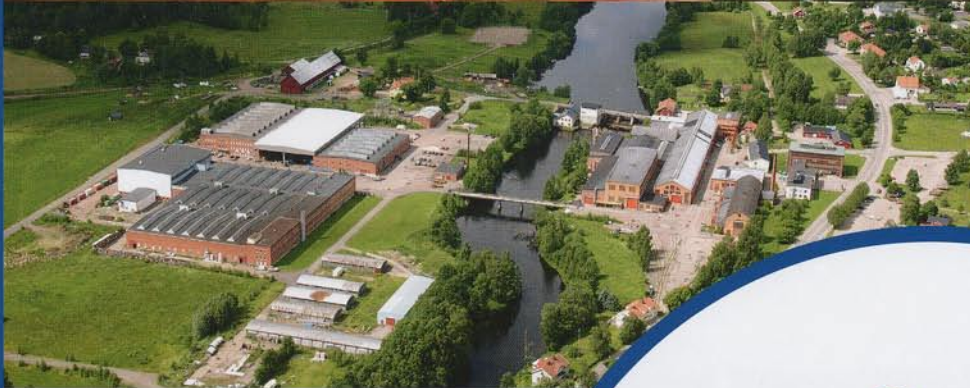
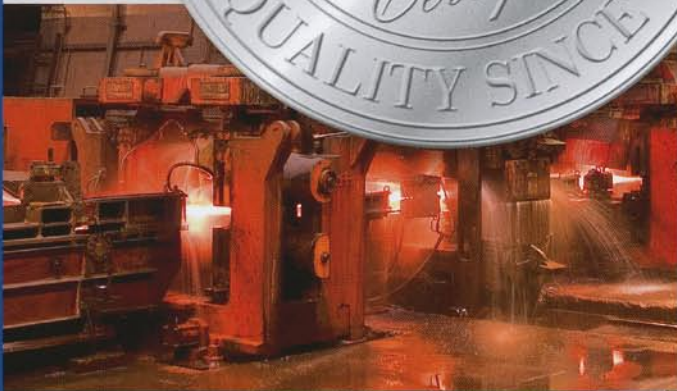




Einlauf- Rollenführungen der Serie 1000 FR/FRS



MORGÅRDHAMMAR
Guide systems

Einlauf-Rollenführungen der Serie 1000

Die Modellreihen FR und FRS der Serie 1000 umfassen die von Morgårdshammar für den Einsatz in Vor- und Mittelstraßen angebotenen Einlauf-Rollenführungen in Monoblockbauweise. Die Modelle FR und FRS können als Ersatz für traditionelle statische Führungen eingesetzt werden. Ihre Funktionsweise garantiert eine hohe Qualität der Walztoberfläche.

Die Bauweise ist kompakt und robust und besticht gleichzeitig durch ihre Einfachheit. Die hohe Zuverlässigkeit der Technik minimiert den Materialausschuss.

Walzgutführungen der Serie 1000 sind in allen Größen in FR- oder FRS-Ausführung lieferbar.

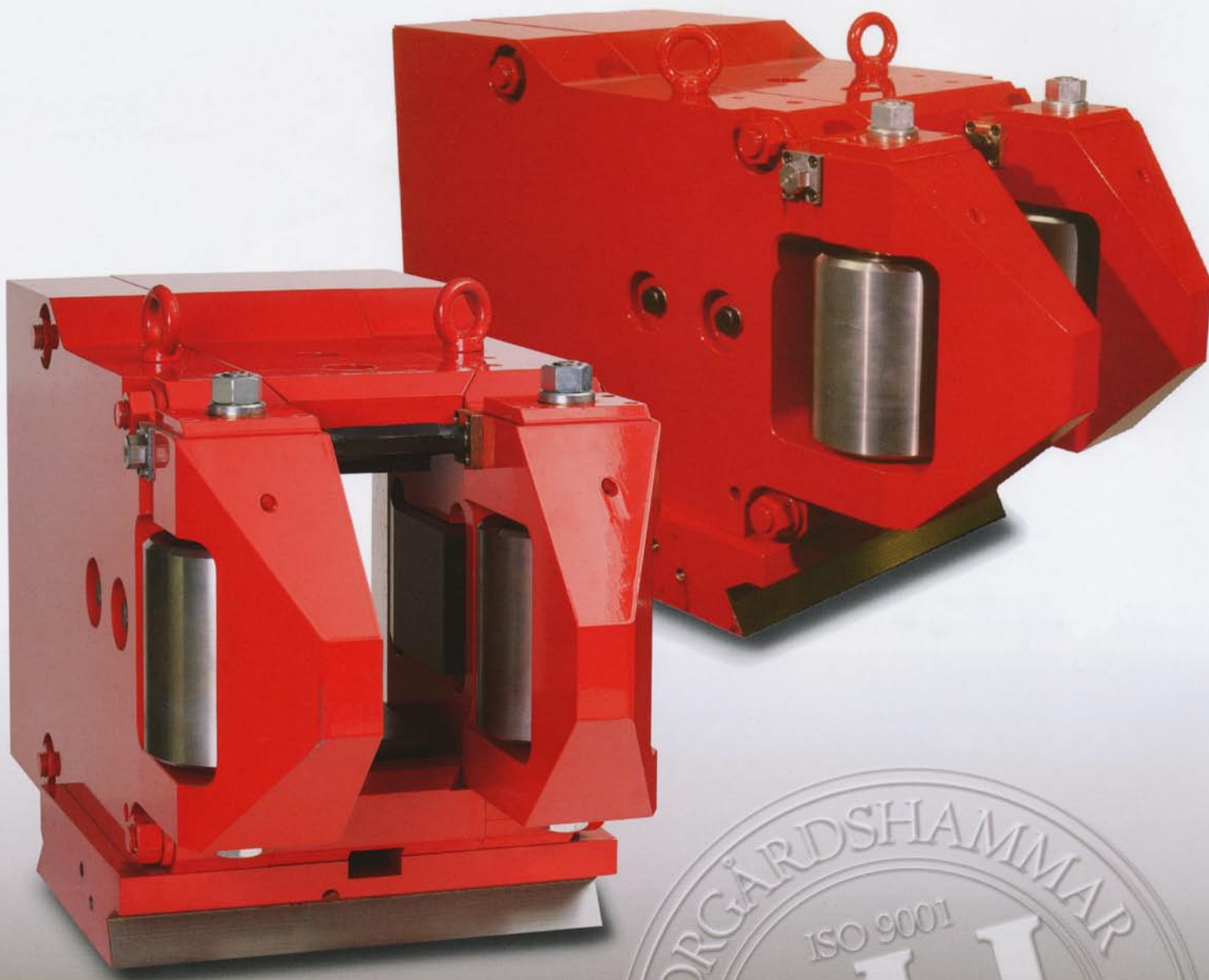
Bei den **FR**-Modellen werden die einzelnen Führungsrollen unabhängig von einander zur Walzlinie eingestellt.

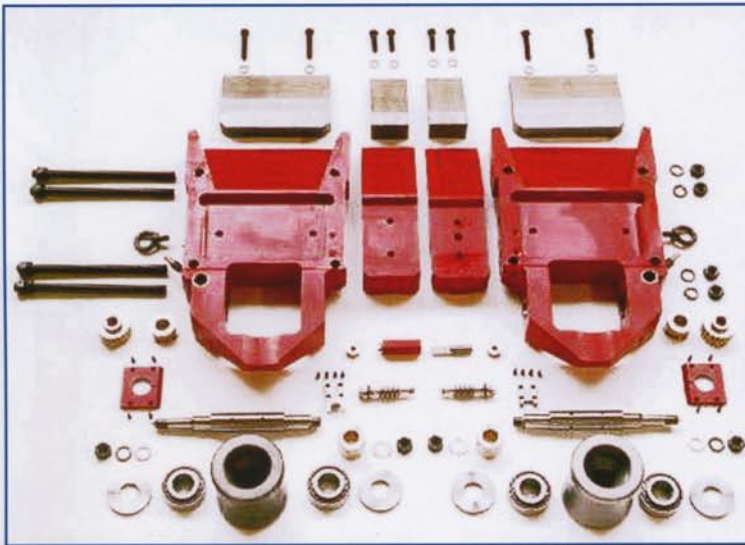
Die **FRS**-Modelle sind mit einer schnell arbeitenden Ein-Punkt-Einstellvorrichtung ausgestattet, die die Führungsrollen gleichzeitig, quasi "online" zur Walzlinie einstellt.

Die Walzgutführungen verfügen über ein Rollenhalterpaar, das über Gewindestangen zusammengehalten wird. Zwischen den Rollenhaltern befinden sich Distanzstücke. Diese Distanzstücke werden entsprechend der Größe der zu walzenden Profile ausgewählt. So kann mit ein und derselben Walzgutführung eine große Zahl unterschiedlicher Profilgrößen abgedeckt werden. Es müssen lediglich die Abstandshalter entsprechend ausgetauscht werden.

Die Innenflächen der Rollenhalter sowie die oberen und unteren Abstandshalter sind mit auswechselbaren Verschleißplatten versehen. Hierdurch ist der Innenraum der Rollenführungen sicher gegen Verschleiß geschützt.

Lagerschmierung und Kühlwasserzufuhr können sowohl auf der Oberseite der Rollenführungen als auch an deren Unterseite angeschlossen werden.

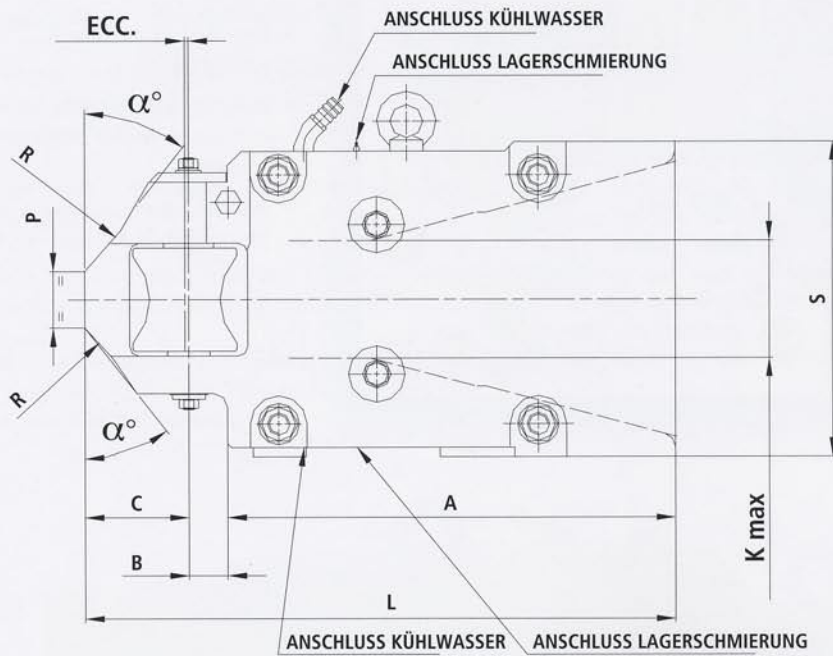




- Verschleißteile können schnell und einfach ausgetauscht werden.
- Die Konstruktion kommt mit nur wenigen, standardmäßigen Bauteilen aus.
- Der Bedarf an Ersatzteilen und Wartung ist gering.
- Rollen, Lager und Einbau der Lager sind mit den anderen Modellen der Serie 1000 identisch.
- Für Schmiersysteme auf Fettbasis ebenso geeignet wie für Luft-/Öl-Schmierung.



Rollenführungen der Serie 1000, Modell FR/FRS

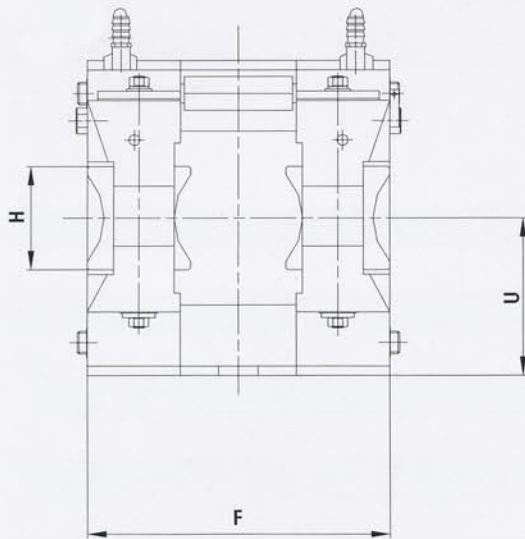


SEITENANSICHT

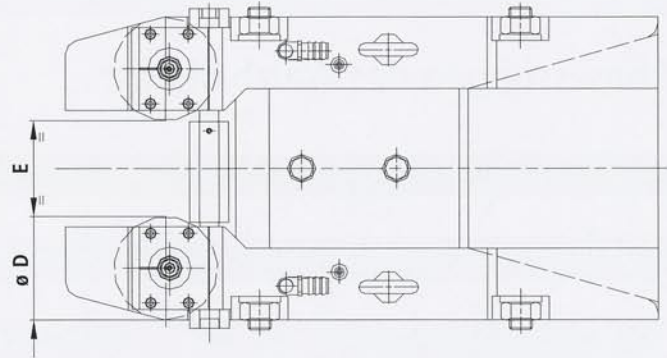
Rollenführung	FR7	FRS7	FR9	FRS9	FR12	FRS12
A	445	474	445	445	445	445
B	45	41	52,5	75	65	75
C	110	110	140	140	180	180
D max	110	110	125	150	145	185
E	Variabel	Variabel	Variabel	Variabel	Variabel	Variabel
F	E+190	E+220	E+225	E+256	E+265	E+305
H	110	110	150	150	170	170
L	600	625	637,5	660	690	700
K	150	150	195	220	235	275
R	-	300	-	-	-	-
α°	45	-	45	45	45	45
S	335	335	375	375	410	410
U	167,5	167,5	187,5	187,5	205	205
P	60	60	70	90	70	72
EEC.	4	4	4	4	4	4
Gewicht (kg)	158	243	187	230	290	328

Alle Abmessungen in mm.

Für Informationen, andere Varianten und Abmessungen wenden Sie sich bitte an Morgårdshammar.



VORDERANSICHT



DRAUFSICHT

Rollenführung	FR15	FRS15	FR18	FRS18	FR21	FRS21	FRS24
A	502,5	502,5	627,5	627,5	640	640	765
B	96,5	96,5	121,5	121,5	109	109	130
C	221	221	256	256	286	286	335
D max	210	210	240	240	280	280	330
E	Variabel	Variabel	Variabel	Variabel	Variabel	Variabel	Variabel
F	E+340	E+340	E+370	E+370	E+425	E+425	E+535
H	210	210	250	250	300	300	350
L	820	820	1005	1005	1035	1035	1230
K	240	240	280	280	320	320	380
R	-	-	-	-	-	-	-
α°	45	45	45	45	45	45	45
S	498	498	590	590	650	650	770
U	249	249	295	295	325	325	385
P	138	138	152	152	176	176	240
EEC.	6	6	10	10	10	10	10
Gewicht (kg)	429	445	610	610	745	745	1538

Alle Abmessungen in mm.

Für Informationen, andere Varianten und Abmessungen wenden Sie sich bitte an Morgårdshammar.

Form und Abmessungen des Walzgutes:

Gerüst	Abb.	W	H	S	T	R

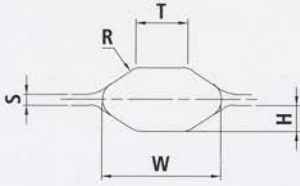


Abb. 1

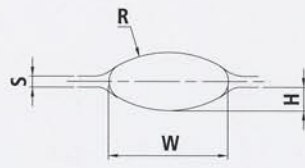


Abb. 2

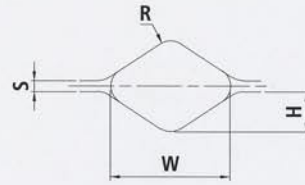
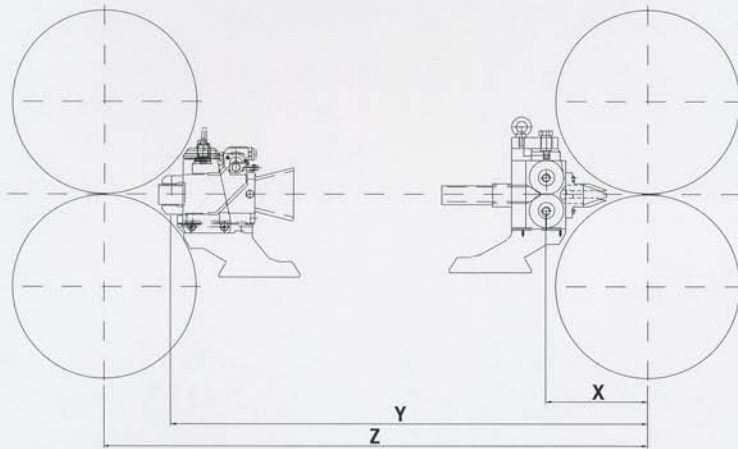


Abb. 3



Abb. 4

Gerüstdaten für den Einbau von Drallführungen:



X = wird von MH festgelegt

Y = _____

Z = _____

Bemerkungen:

Firmenzentrale

Morgårdshammar AB
SE-777 82 Smedjebacken
Sweden
Phone: +46 (0)240 66 85 00
Fax: +46 (0)240 66 85 01
E-mail: mh@morgardshammar.se
www.morgardshammar.se



Danieli & C, Officine Meccaniche S.p.A.
33042 Buttrio (Udine)
Italy
Phone: +39 0432 5981
Fax: +39 0432 598289
E-mail: guides@danieli.com
www.danieli.com

Morgårdshammar AB
P.O. Box 101552
DE-47715 Krefeld
Deutschland
Tel: +49 2151 81290
Fax: +49 2151 611795
E-mail: office@mh-guides.de
www.mh-guides.com



MORGÅRDHAMMAR
Guide systems